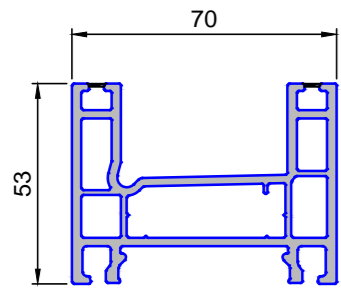
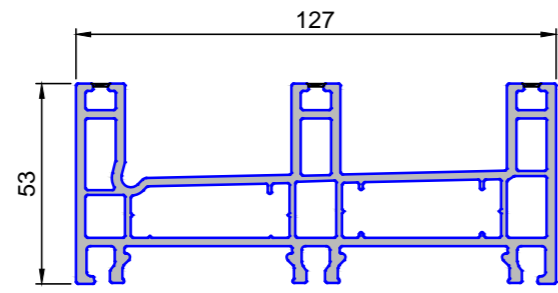


WINGO Perfetto 70

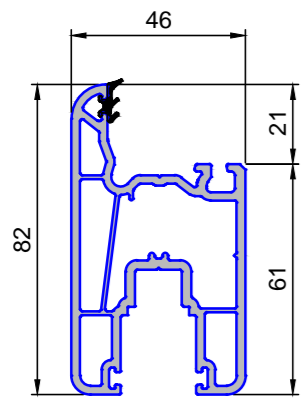
Profile



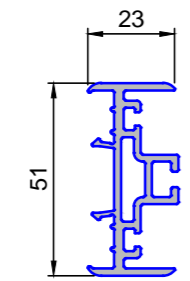
5101 .. Rahmen 70 / 53



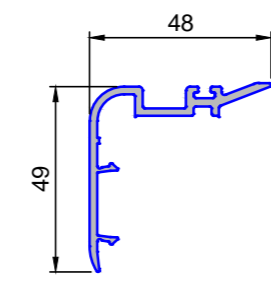
5104 .. Rahmen 70 / 127



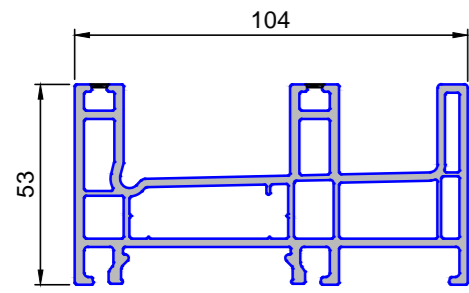
5102 .. Flügel



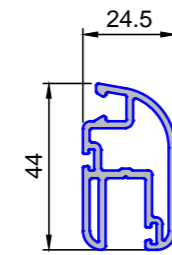
5203 .. Stulpleiste



5204 .. Verschlussprofil

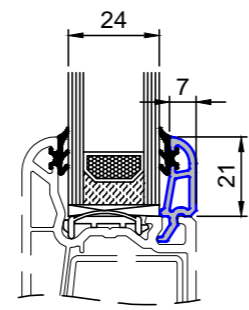


5103 .. Rahmen 70 / 104

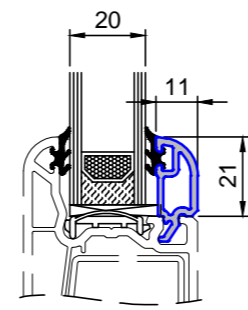


5205 .. Moskitoflügel

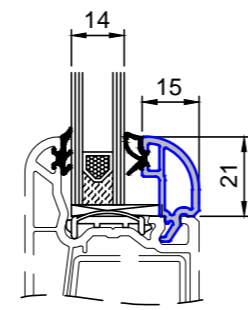
Glaseleisten



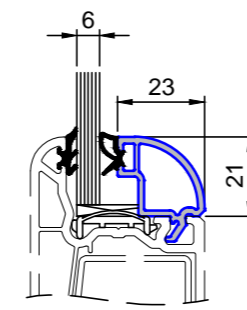
5201 ..
Glas 24 mm



5202 ..
Glas 20 mm

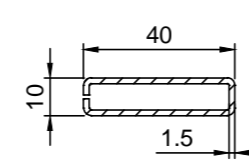


1203 ..
Glas 14 mm

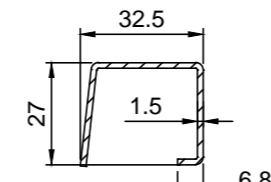


1204 ..
Glas 6 mm

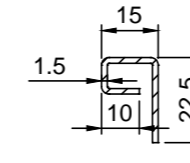
Stahlverstärkungen



5602 ..

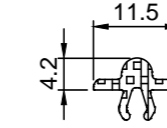


5603 ..



5604 ..

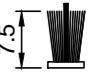
Zubehör



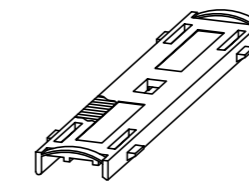
5301 ..
Laufschiene Alu



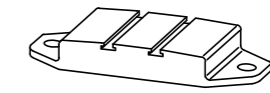
5302 ..
Rundschnur 6



5303 ..
Bürstendichtung grau



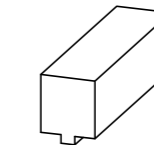
5304 ..
Grundklotz



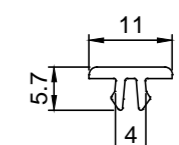
5305 ..
Dichtklotz
00 weiss
02 olivbraun
06 cremeweiss



5306 ..
Laufrolle (Moskito)



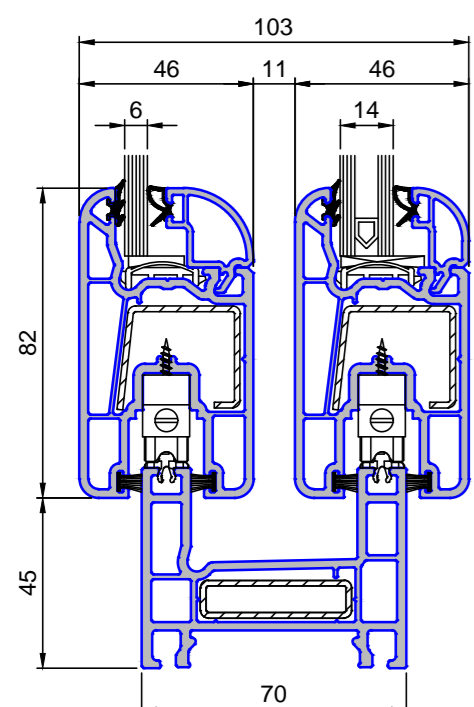
5307 ..
Distanzklotz



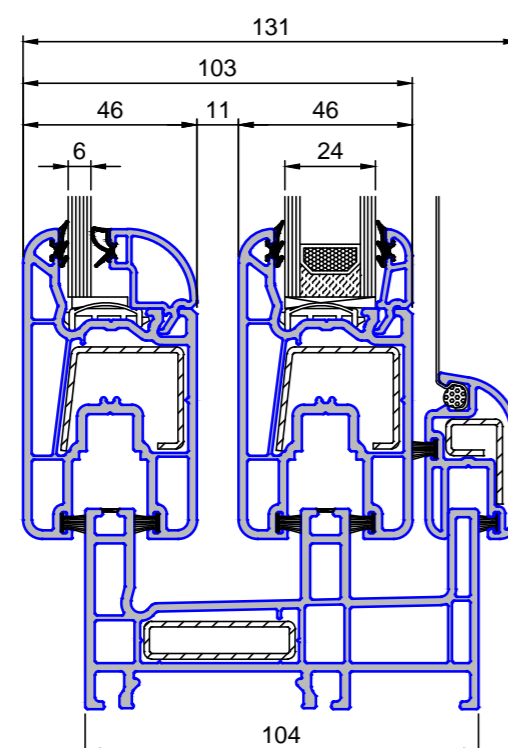
6215 ..
Nutabdeckungsprofil

Systemschnitte

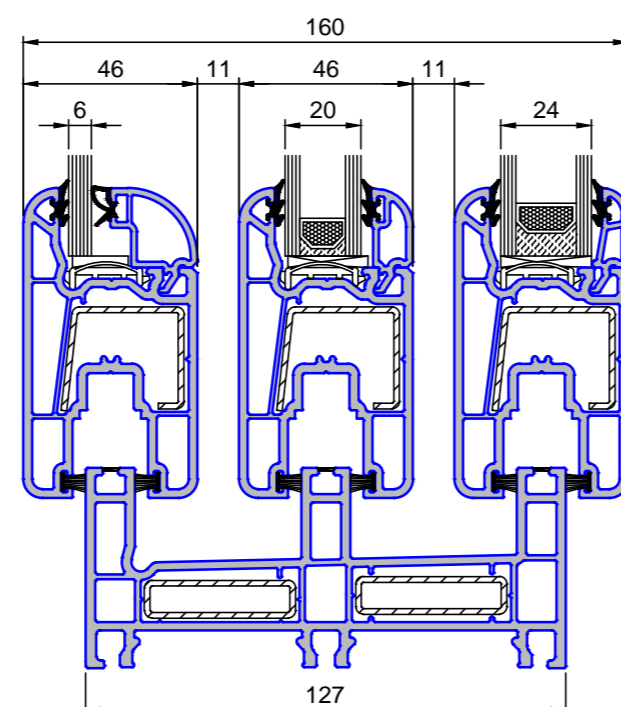
5101 .. Rahmen 70/53
5102 .. Flügel



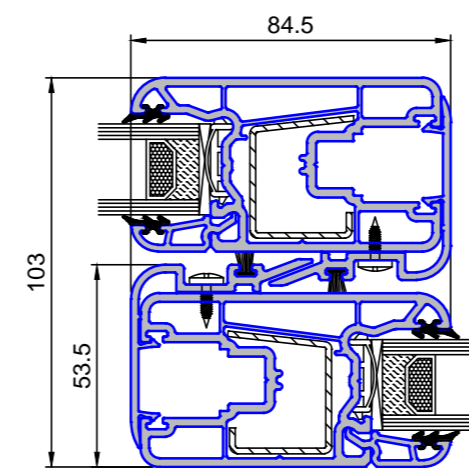
5103 .. Rahmen 70/104
5102 .. Flügel
5205 .. Moskitoflügel



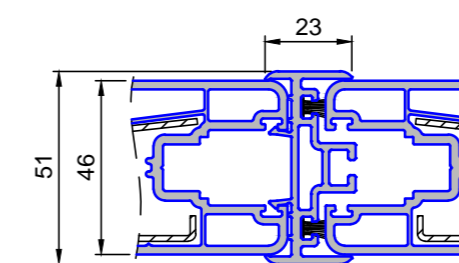
5104 .. Rahmen 70/127
5102 .. Flügel



5204 .. Verschlussprofil



5203 .. Stulpleiste



Beschlag



5314 .. Schließblech



Getriebe ..

5314 ..
Laufwagen Tandem
120 Kg einstellbar

5308 .. 400x2 mm
5309 .. 600x2 mm
5310 .. 800x2 mm
5311 .. 1200x4 mm
5317 .. 1800x4 mm